

Mosogatás Sarak szárító zóna Electrolux green&clean multi-rinse Rack Type mosogatógéphez

TERMÉK # _____

MODELL # _____

NÉV # _____

SIS # _____

AIA # _____



534057 (NCDE)

Sarak szárító zóna
Electrolux green&clean
multi-rinse Rack Type
mosogatógéphez

Rövid leírás

Termék szám

Sarak szárító zóna. 400 V, 3 fázis. 90°-os vagy 180°-os mosogatógép által meghajtott elemmel együtt kell installálni. A szárító belső és külső levegőt használ a legjobb szárítási eredmény eléréséhez, magas energiafogyasztás nélkül. AISI 304 rozsdamentes acél konstrukció. Bármely betöltési irányhoz alkalmas. Az Electrolux green&clean multi-rinse rack type mosogatógéphez történő csatlakozáshoz teljesen elő van készítve, nincs szükség semmi módosításra.

Fő jellemzők

- Az egységet a multi-rinse mosogatógép és a kezelőrendszer közé kell telepíteni.
- A szárítót mindig 90°-os vagy 180°-os mosogatógép továbbító szalaggal együtt kell rendelni.
- A szárítózóna minden vízcseppet eltávolít az eszközökről a nagy teljesítményű ventilátornak köszönhetően, amely száraz levegőt szív be kívülről, összekeveri a belső levegővel, így az eszközök hőmérséklete megfelelő lesz, kézzel megfoghatóvá válnak.
- Elektronikus vezérlés a tökéletes szárítási eredmény eléréshez.
- A belső rész és az alagút teljesen hozzáférhető, így könnyű a tisztítása.
- IP25 vízvédlem a vízszugár, a tömör tárgyak és a kisebb állatok ellen (nagyobb, mint 6 mm).
- A működési irány lehet balról jobbra és jobbról balra is, ez a helyszínen megfordítható.
- Az összes fő alkatrész nagy teherbírású, korrózió álló 304 rozsdamentes acélból készült: belső kamra, külső, front és oldalsó panelek, kosártovábbító rendszer.

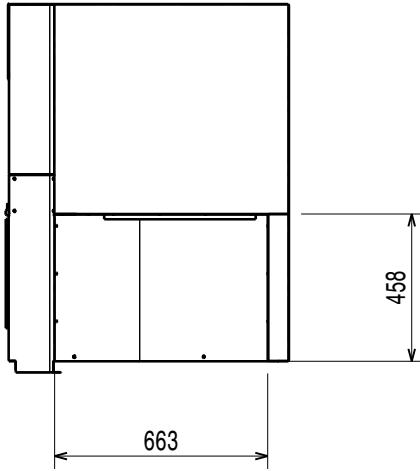
Konstrukció

- Préselt kamra, teljesen lekerekített sarkokkal, belső csövek nélkül. Nincs ételcsapda.
- Az egység egyszerűen hozzáépíthető a mosogatógéphez, mindenféle módosítás nélkül.

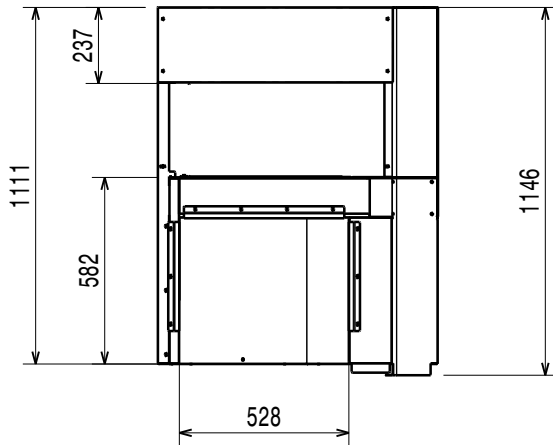
Jóváhagyás _____



Előlnézet

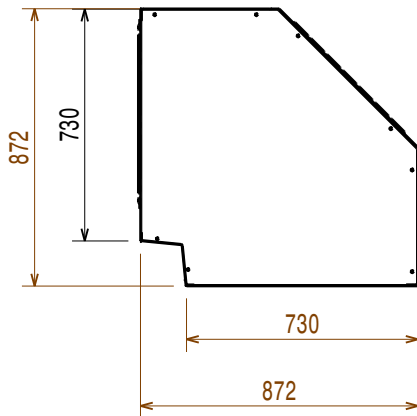


Oldalnézet



EI = Elektromos csatlakozás
EO = Elektromos kimenet
EQ = Ekvipotenciális csavar
ES = Elektromos jel BE/KI
U = USB port

Felülnézet



Elektromos

Tápfeszültség:	380-415 V/3N ph/50 Hz
534057 (NCDE)	
Alapértelmezett teljesítmény:	8.5 kW
Szárító fűtőelemei:	8.25 kW
Szárító ventilátor teljesítménye:	0.23 kW

Technikai információ:

Száraz levegő áramlás:	1200 m ³ /h
Szárító levegő hőmérséklete:	82 °C
Külső méretek, szélesség:	872 mm
Külső méretek, mélység:	872 mm
Külső méretek, magasság:	2020 mm
Betöltő nyílás mérete (szélesség):	530 mm
Betöltő nyílás mérete (magasság):	490 mm
Nettó súly:	65 kg
Szállítási súly:	74 kg
Szállítási magasság:	1280 mm
Szállítási szélesség:	960 mm
Szállítási mélység:	940 mm
Szállítási térfogat:	1.16 m ³

A zajszint mérésekor az IEC60335-2-58 annex AA lett alkalmazva.

Fenntarthatóság

Zajszint	<62 dBA
----------	---------